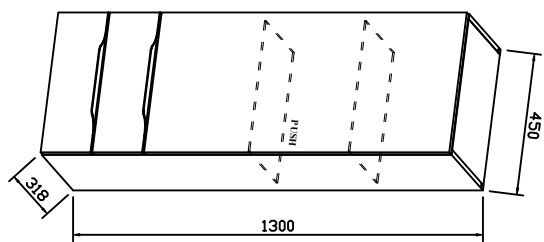


Tip: MALAYA - M 1301

- SI** Montažno navodilo
- HR** Upute za montažu
- BIH** Upute za montažu
- SRB** Uputstva za montažu
- BIH** Uputstva za montažu
- CG** Uputstva za montažu
- MK** Инструкции за монтажа
- HU** Szerelési utasítás
- GB** Assembly instructions
- DE** Einbauleitungen
- RU** Инструкция по монтажу
- FR** Instruction d'assemblage



Kolpa-san
by KOLPA

1x Ø6x70 Ø10	2x Ø8x50 4x 5x50 1 par MEA	8x	3x D3	3x
1x	2x 6.3x13 1x 3.5x16	1x PUSH	2x Z VZMETJO, SA OPRUGOM, WITH SPRING, EGY RUGÓVAL, MIT FRÜHLING, С ПРУЖИНОЙ	1x BREZ VZMETJO, BEZ OPRUGE, WITHOUT SPRING, RUGÓ NÉLKÜL, OHNE FRÜHLING, БЕЗ ВЕСНЫ

Tools and icons: pencil, level, screwdriver, power drill, Ø8, Ø10, two workers, clock showing 0.5 - 1 h.

1

1x Ø6x70
2x
4x 5x50
4x Ø8x50
MEA

1a. Demontaža / Dismounting

1b. 13mm, 17mm, 416mm, Ø10, Ø6x70

1c. Montaža / Mounting

Ø8/49 mm
Ø8/60 mm

28

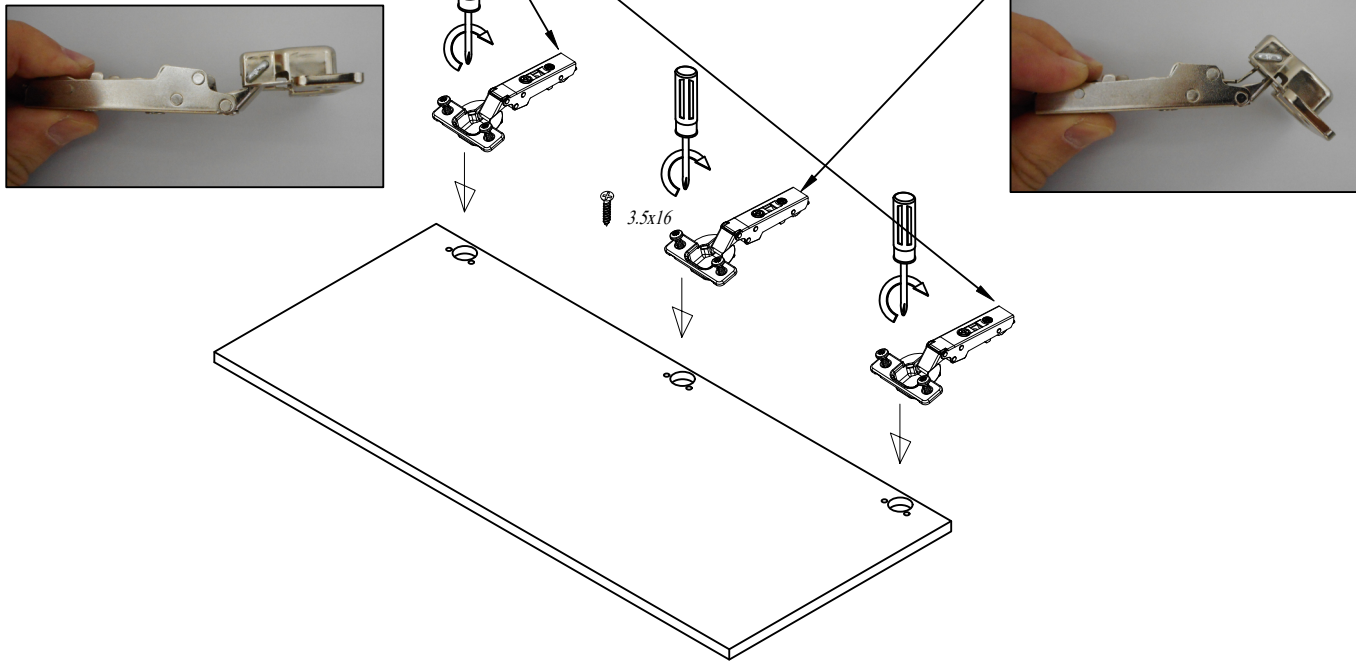
Demontaža / Dismounting

Montaža / Mounting

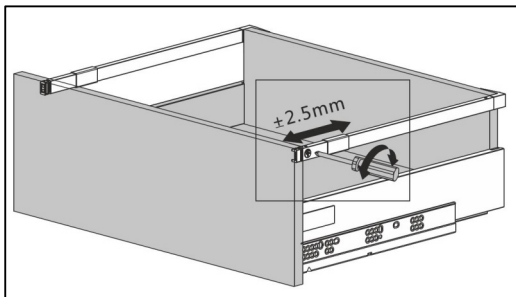
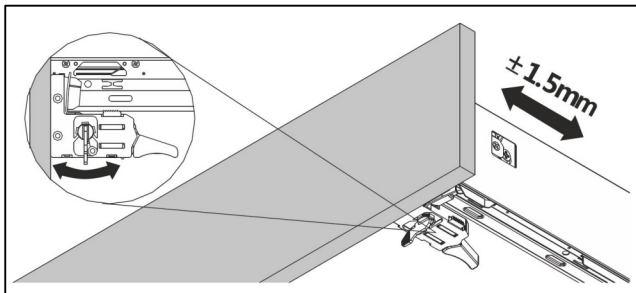
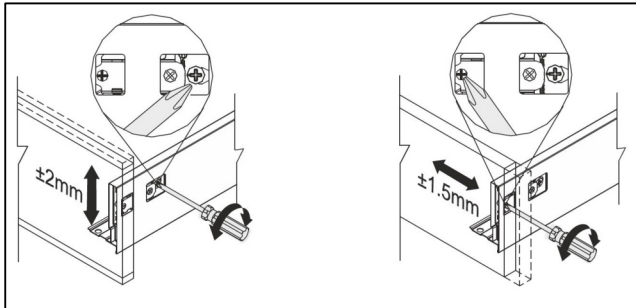
2

2x
Z VZMETJO, SA OPRUGOM,
WITH SPRING, EGY
RUGÓVAL, MIT FRÜHLING,
ПРУЖИНОЙ

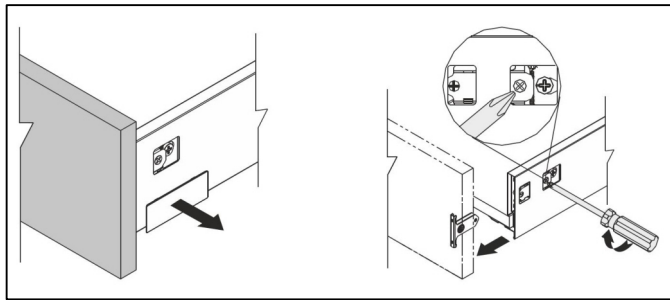
1x
BREZ VZMETJO, BEZ OPRUGE,
WITHOUT SPRING, RUGÓ
NÉLKÜL, OHNE FRÜHLING, БЕЗ
БЕЧЫ



Nastavitve / Adjustment



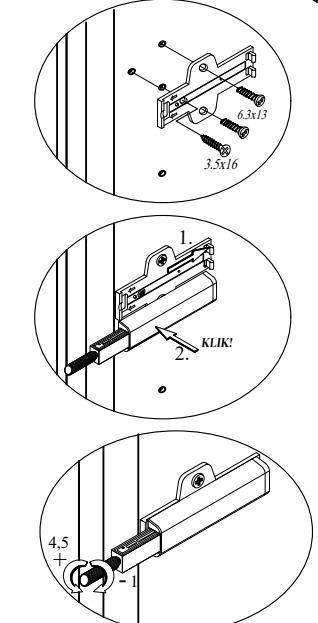
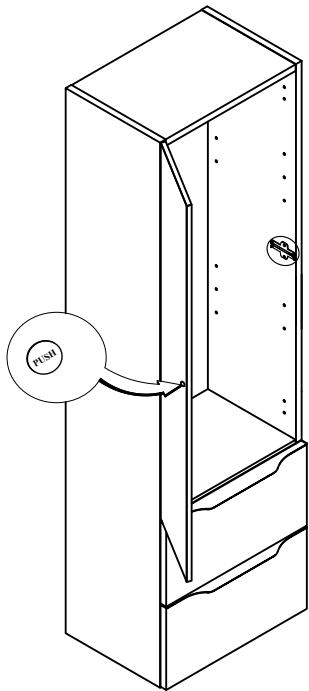
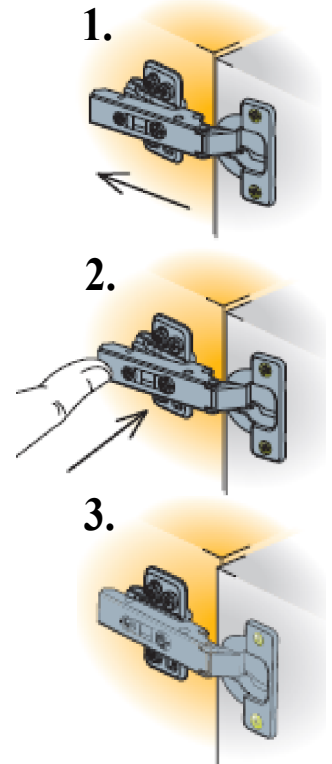
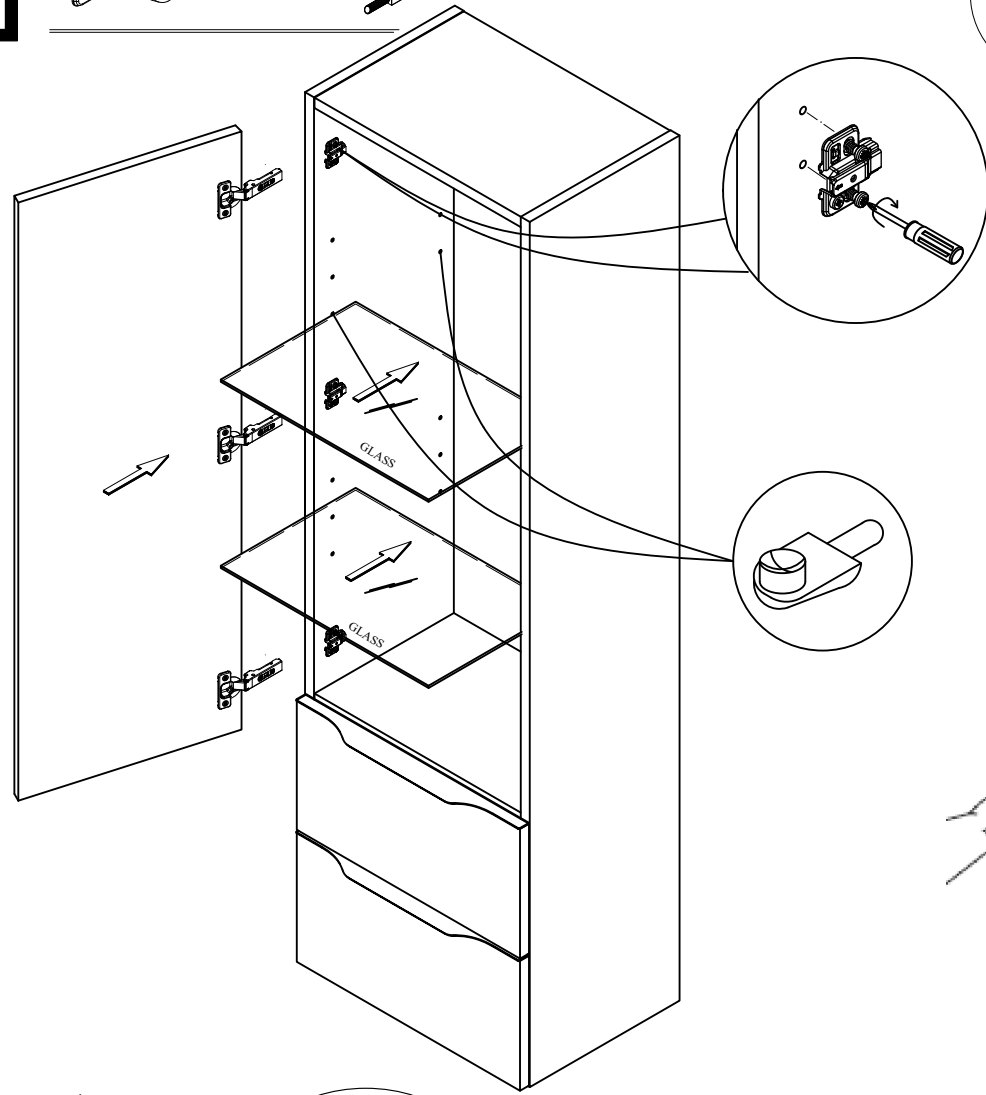
Odstranitev fronte / Removing of the front



3

1x
2x
6.3x13
1x
3.5x16
PUSH

L ? D
R



Nastavitve TIP ON
The adjustment for TIP ON

